

Содержание



Установка _____	2-4
Размещение и подключение оборудования	
Перевеска дверок	
Описание оборудования _____	5-6
Общий вид	
Аксессуары _____	7-8
Включение и использование _____	9-13
Включение оборудования	
Система охлаждения	
Использование всех возможностей холодильного отделения	
Использование всех возможностей морозильного отделения	
Обслуживание и уход _____	14-15
Отключение оборудования	
Чистка оборудования	
Как избежать плесени и неприятных запахов	
Размораживание оборудования	
Замена лампы	
Предупреждения и рекомендации _____	16-17
Основные правила безопасности	
Утилизация	
Экономия энергии и охрана окружающей среды	
Устранение неисправностей _____	18
Помощь _____	19

! Прежде чем использовать Ваш новый холодильник, пожалуйста, внимательно прочитайте это руководство: в нем содержится важная информация по безопасной эксплуатации, установке и обслуживанию оборудования.

! Сохраните руководство для получения необходимых сведений по оборудованию. Оно должно быть в комплекте с холодильником в случае его продажи/передачи или переезда.

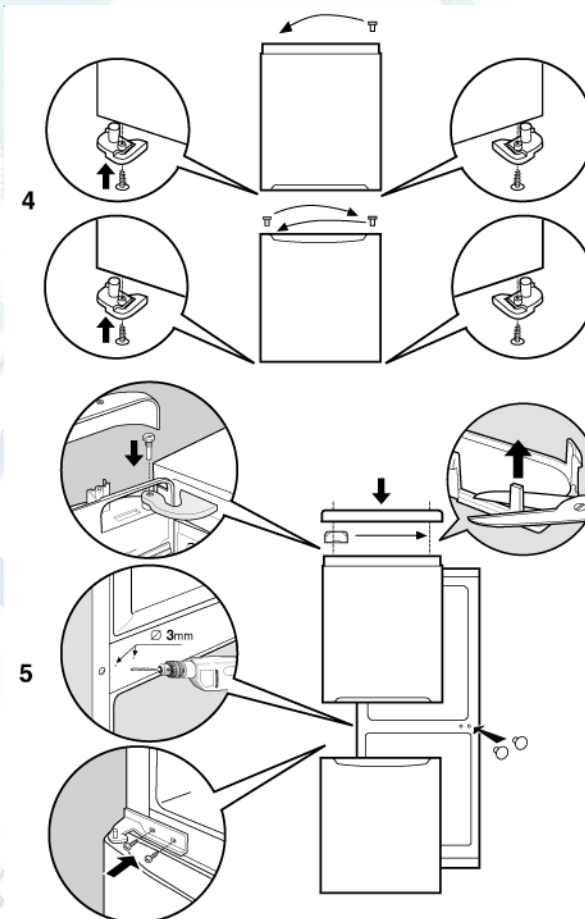
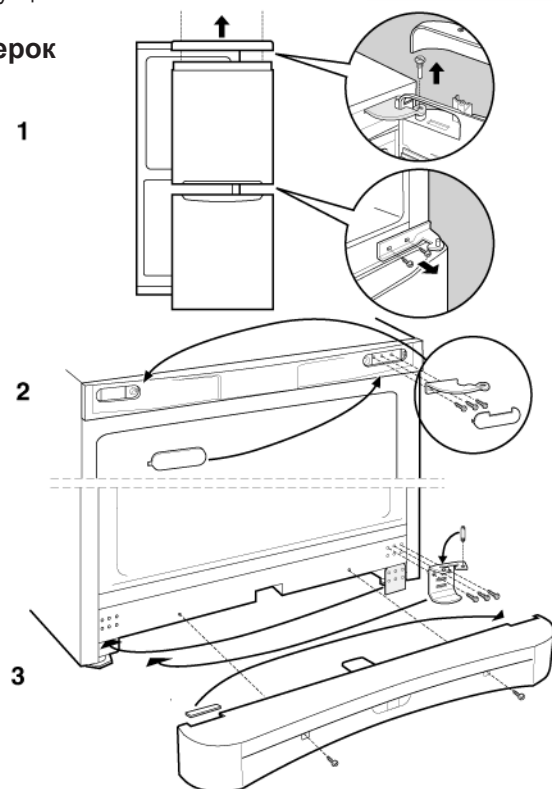
Установка

Размещение и подключение оборудования

Размещение

1. Разместите оборудование в сухом, хорошо вентилируемом помещении.
2. Не перегораживайте задние вентиляционные решетки оборудования. Компрессор и испаритель выделяют тепло: для их правильной работы и экономного энергопотребления требуется хорошая вентиляция.
3. Оставьте расстояние: не менее 10 см между верхней частью оборудования и навесной мебелью; не менее 5 см между боковыми сторонами холодильника и мебелью / стенами.
4. Убедитесь, что холодильник находится на достаточном расстоянии от любых источников тепла (прямой солнечный свет, электропечи и т.п.).
5. Для сохранения надлежащего расстояния между оборудованием и стеной позади него установите прокладки из набора по установке, следуя прилагаемым инструкциям.

Перевеска дверок



Выравнивание

1. Установите холодильник на ровном и недеформируемом полу.
2. Если пол не совсем горизонтальный, выровняйте холодильник, вкручивая или выкручивая его задние ножки.

Подключение к электросети

После транспортировки осторожно поставьте оборудование вертикально и подождите не менее трех часов, прежде чем подключить его к электросети. Перед подключением вилки оборудования в розетку удостоверьтесь, что:

- оборудование заземлено и розетка соответствует стандартам;
- розетка может выдержать максимальную потребляемую мощность оборудования (напр., 150 Вт), указанную в табличке его технических данных, расположенной внизу с левой стороны холодильного отделения;
- напряжение сети соответствует значениям, указанным в табличке технических данных оборудования (напр., 220-240 В);
- розетка подходит к вилке оборудования. В противном случае обратитесь к технике авторизованного сервисного центра для ее замены (см. *Сервисное обслуживание*).

Не используйте удлинители или многогнездовые розетки.

! После установки оборудования должен быть обеспечен свободный доступ к питающему кабелю и розетке.

! Кабель не должен быть перекручен или пережат.

! Кабель следует регулярно проверять, его замена должна производиться только специалистами сервисного центра (см. гл. *Сервисное обслуживание*).

Производитель не несет ответственности в случае несоблюдения указанных мер безопасности.

Описание оборудования

Общий вид

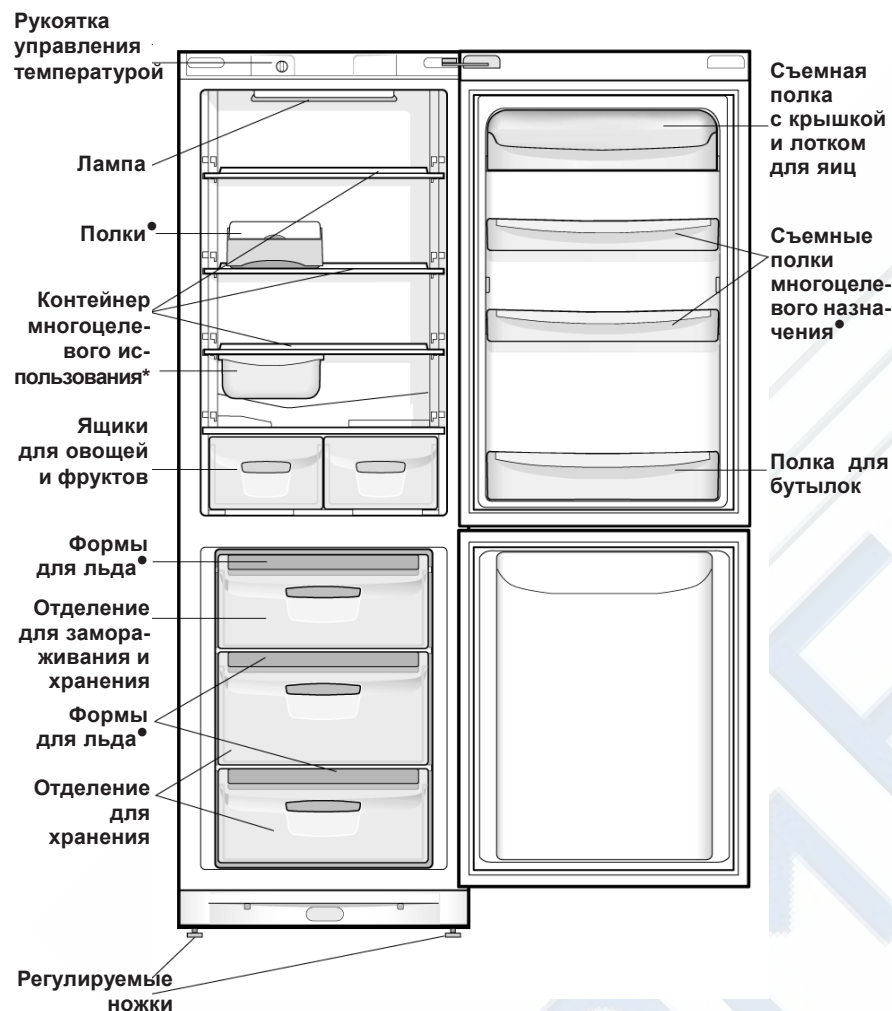
Инструкции данного руководства подходят для различных моделей холодильников. На рисунках может быть непосредственно не представлена купленная модель оборудования. Более детальные сведения приведены на следующих страницах.

BAN 10



* Количество и/или расположение может варьироваться.

* Имеется только на некоторых моделях.

BAN 13, BAN 13 S, BAN 14, BAAN 13, BAAN 13 S, BAAN 14 X


* Количество и/или расположение может варьироваться.

* Имеется только на некоторых моделях.

Аксессуары
Холодильное отделение


ПОЛКИ*: решетчатые или сплошные. Полки съемные, их высоту можно регулировать благодаря специальным направляющим (см. рис.), что позволяет свободно размещать на полках емкости и продукты больших размеров. Можно регулировать высоту полки, не вынимая ее полностью.

КОНТЕЙНЕР МНОГОЦЕЛЕВОГО ИСПОЛЬЗОВАНИЯ*: для продолжительного хранения пищи (например, холодного мяса), контейнер также препятствует распространению запахов в холодильном отделении.

Индикатор ТЕМПЕРАТУРЫ*: опознает наиболее холодную зону в холодильнике.

1. Проверьте, что на индикаторе четко видно «ОК» (см. рис.).



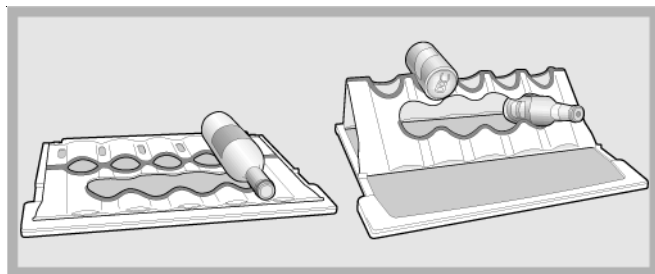
2. Если на индикаторе не появилось слово «ОК», это означает, что температура слишком высокая: установите рукояткой управления холодильным отделением более холодную температуру и подождите примерно 10 ч, пока температура не стабилизируется.

3. Проверьте индикатор снова: при необходимости вновь, как указано выше, произведите регулировку. Индикатор может не показывать «ОК», когда в холодильное отделение помещено много продуктов или при частом открывании дверцы. Подождите не менее 10 часов перед установкой рукояткой управления холодильным отделением более холодной температуры.

* Имеется только на некоторых моделях.

PLAY ZONE

Благодаря новой полке для бутылок «Play Zone» Вы можете постоянно иметь под рукой несколько охлажденных бутылок, баночных и тонизирующих напитков.



Разместив «Play Zone» на стеклянной полке, Вы можете хранить большие и средние бутылки, просто положив их на плоскость полки. «Play Zone» идеальна для хранения винных бутылок. Если «Play Zone» сложена и закреплена на любой из сторон полки, она может использоваться для хранения баночных напитков — в верхней части, тонизирующих — в центре, другие же банки и напитки можно положить горизонтально на оставшейся части полки. Размещая на «Play Zone» банки, убедитесь, что они не касаются внутренней задней панели холодильного отделения.

В разложенном виде «Play Zone» можно использовать как и обычную полку, перемещать вместе с полкой-подставкой вверх и вниз вдоль стенок отделения.

«Play Zone» легко мыть, также можно мыть в посудомоечной машине.

Идеальная позиция для размещения «Play Zone» — на центральной полке.

Включение и использование



Включение оборудования

! Прежде чем включить оборудование, выполните инструкции по его установке (см. Установка).

! Перед подключением оборудования вымойте изнутри холодильник и аксессуары теплой водой с пищевой содой.

1. Вставьте вилку оборудования в розетку и удостоверьтесь, что горит внутреннее освещение холодильника.
2. Поверните рукоятку управления ТЕМПЕРАТУРОЙ на среднее значение. Через несколько часов Вы можете поместить продукты в холодильник.

Установка температуры

Температура внутри холодильного отделения автоматически регулируется в соответствии с позицией рукоятки термостата:



– наименее холодный режим;



– наиболее холодный режим.

Тем не менее мы рекомендуем устанавливать среднюю температуру.

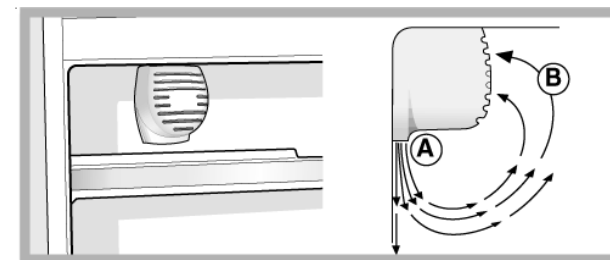
Для увеличения внутреннего пространства и улучшения эстетического вида зона охлаждения холодильника расположена внутри задней стенки холодильного отделения. Во время работы оборудования задняя стенка будет покрываться инеем или каплями воды в зависимости от того, работает ли компрессор или временно остановлен, — не беспокойтесь, холодильник работает нормально.

Система охлаждения

Оборудование оснащено системой охлаждения, описываемой ниже: обратите на нее внимание, чтобы определить наиболее эффективный способ хранения продуктов.

Aircooler (воздухоохладитель)

Механизм системы находится в верхней части холодильного отделения (см. рис.).



Воздухоохладитель поддерживает постоянную температуру охлаждения, чтобы дольше сохранять продукты свежими, а также быстро восстанавливает надлежащий уровень температуры (даже при частом открывании дверцы): выдуваемый воздух (А) охлаждается при соприкосновении с холодной стенкой, в то время как нагретый воздух (В) всасывается (см. рис.).

Задняя стенка может покрываться инеем или каплями воды в зависимости от того, работает ли компрессор или временно остановлен.

Статические холодильники

Модели без воздухоохладителя имеют охлаждающую секцию внутри задней стенки отделений. Задняя стенка будет покрываться инеем или каплями воды в зависимости от того, работает ли компрессор или временно остановлен: в обоих случаях это нормально. Если рукоятка РЕГУЛИРОВКИ ТЕМПЕРАТУРЫ установлена на высокое значение при большом количестве загруженных продуктов и высокой температуре в помещении, оборудование будет работать непрерывно, что приведет к чрезмерному образованию инея и повышенному расходу электроэнергии: во избежание подобной ситуации переведите рукоятку на низшие значения (менее холодный режим) – размораживание произойдет автоматически.

В статическом оборудовании воздух циркулирует естественным образом: более холодный воздух имеет тенденцию перемещаться вниз, поскольку он тяжелее.

Продукты должны храниться следующим образом:

Продукты	Размещение в холодильнике
Сырые мясо и рыба	Над ящиками для фруктов и овощей
Свежий сыр	Над ящиками для фруктов и овощей
Приготовленная пища	На любой полке
Салаями (колбасы), хлеб, шоколад	На любой полке
Фрукты и овощи	В ящиках для фруктов и овощей
Яйца	На специальной (дверной) полке
Масло, маргарин	На специальной (дверной) полке
Бутылки, напитки, молоко	На специальной (дверной) полке

Использование всех возможностей холодильного отделения

- Используйте рукоятку РЕГУЛИРОВКИ ТЕМПЕРАТУРЫ, чтобы правильно настроить температуру в холодильнике (см. *Описание*).
- Никогда не помещайте в отделение горячую пищу, продукты должны быть холодными или комнатной температуры (см. *Предупреждения и рекомендации*).
- Помните, что приготовленные продукты не хранятся дольше, чем сырые.
- Не храните жидкости в открытых емкостях: это повысит уровень влажности в холодильном отделении и приведет к образованию конденсата.

Гигиена продуктов

1. Снимите с купленных продуктов бумажные / картонные упаковки, которые могут занести грязь и микробы в холодильник.
2. Следите, чтобы продукты (особенно скоропортящиеся и с сильным запахом) не касались друг друга, таким образом будет исключена возможность загрязнения микробами / бактериями, а также распространения сильных запахов в холодильнике.
3. Размещайте продукты так, чтобы воздух мог свободно циркулировать между ними.
4. Поддерживайте чистоту внутри холодильника, не используйте для этой цели кислотосодержащие или абразивные средства.
5. Удалите из холодильника продукты, срок годности которых истек.
6. Чтобы обеспечить хорошее сохранение продуктов, особенно скоропортящихся (мягкие сыры, сырая рыба, мясо и т.д.), их следует помещать в самую холодную часть холодильного отделения — над ящиком для овощей и фруктов, где расположен индикатор температуры.

Использование всех возможностей морозильного отделения

- Не замораживайте снова уже размороженные или размораживаемые продукты; такие продукты следует приготовить и употребить (в течение 24 часов).
- Свежие продукты, подлежащие замораживанию, не должны соприкасаться с уже оттаявшими. Свежие продукты должны храниться в верхнем отделении морозильника для замораживания и хранения, где температура падает до -18°C и обеспечивается быстрое замораживание.
- Не помещайте стеклянные бутылки с жидкостями или бутылки с пробками, или герметично закупоренные в морозильное отделение, поскольку они могут лопнуть.
- Максимальное количество продуктов, которое ежедневно может быть заморожено, указано в табличке технических данных оборудования, расположенной внизу на левой стороне холодильного отделения (например: 4 кг / 24 ч).
- Для увеличения места в морозильном отделении вы можете вынуть ящики, за исключением нижнего ящика и специального ящика (если имеется) COOL CARE ZONE, температура которого регулируется, и поместить продукты прямо на испаритель.

! Не открывайте дверцу в процессе замораживания.

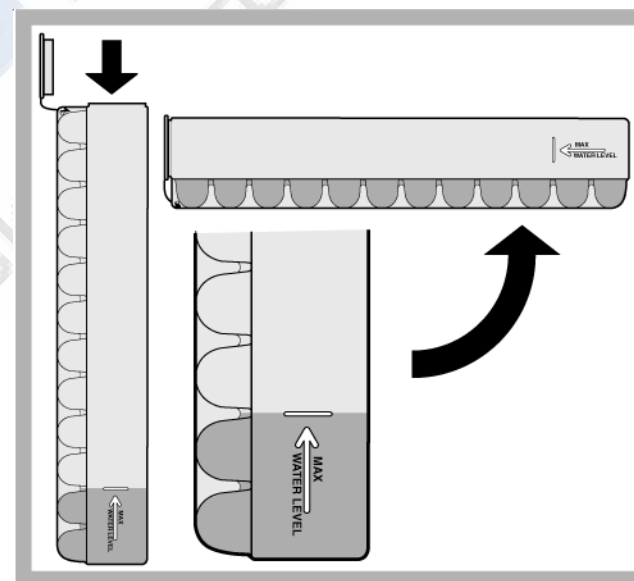
! Не открывайте дверцу морозильного отделения в случае отключения/сбоя электропитания. Это поможет поддержать температуру в отделении, обеспечивая сохранность продуктов не менее 9-14 часов.

! Если температура в помещении ниже 14°C продолжительное время, морозильное отделение может не достичь температуры, необходимой для надлежащего замораживания. В результате срок хранения продуктов будет сокращен.

Формы для льда

То, что формы расположены в верхней части ящиков морозильника, обеспечивает большую чистоту: лед теперь не соприкасается с продуктами, помещенными в морозильное отделение; кроме того, исключено капание заливаемой воды (также имеется крышка, которой закрывается заливного отверстие).

1. Извлеките форму, подтолкнув ее вверх. Проверьте, что форма совершенно пуста, и заполните ее водой через имеющееся отверстие.
2. Будьте внимательны, чтобы не превысить указанный максимальный уровень (MAX WATER LEVEL). Излишек воды будет препятствовать извлечению кубиков льда (в этом случае подождите, пока лед растает, и опорожните форму).
3. Поверните форму на 90°C : благодаря сообщающимся ячейкам вода заполнит форму (см. рис.).
4. Закройте заливное отверстие прилагаемой крышкой и поставьте форму обратно: поместите ее верхней частью в соответствующее гнездо и опустите.
5. Когда лед будет готов (минимальное время примерно 8 часов), намочите форму снаружи и постучите ею о твердую поверхность, чтобы высвободить кубики льда, затем высыпьте кубики через отверстие.



Обслуживание и уход

Выключение оборудования

Перед операциями по чистке и обслуживанию оборудования его необходимо отключить от электросети: установки регулятора температуры в положение ● (оборудование выключено) недостаточно для полного обесточивания электродов контактов.

Чистка оборудования

- Внешние и внутренние части оборудования, а также резиновые уплотнители очищайте губкой, смоченной раствором теплой воды с пищевой содой или с нейтральным мылом. Не используйте растворители, абразивные, отбеливающие и аммиакосодержащие средства.
- Съемные аксессуары можно промыть в теплой воде с мылом или, используя средство для мытья посуды, затем ополоснуть и тщательно высушить.
- На задней стороне оборудования может скапливаться пыль — осторожно удалите ее пылесосом, установив его на среднюю мощность. Перед этой процедурой оборудование необходимо выключить и отсоединить от электросети.

Как избежать плесени и неприятных запахов

- Это оборудование произведено из гигиеничных, экологически чистых материалов. Чтобы исключить распространение запахов и предотвратить образование пятен в холодильнике, продукты всегда должны быть хорошо герметизированы — завернуты или храниться в закрытых емкостях.
- Если Вы отключаете холодильник на продолжительное время, промойте его изнутри и оставьте дверцы открытыми.

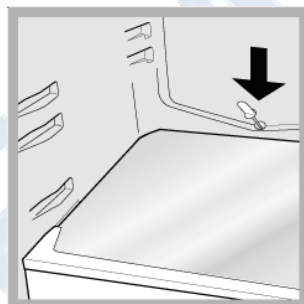
Размораживание оборудования

! Следуйте нижеприведенным инструкциям.

Не используйте для ускорения размораживания никакие приспособления или инструменты, кроме прилагаемого скребка: Вы можете повредить охлаждающий контур.

Размораживание холодильного отделения

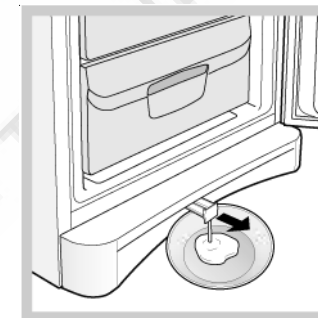
Холодильник имеет функцию автоматического размораживания: вода проходит к задней части оборудования через специальное выпускное отверстие (см. рис.), где от тепла, произведенного компрессором, испаряется. Чтобы вода могла вытекать свободно, необходимо регулярно прочищать выпускное отверстие.



Размораживание морозильного отделения

Регулярно удаляйте иней скребком. Если слой инея превышает 5 мм, его необходимо разморозить вручную:

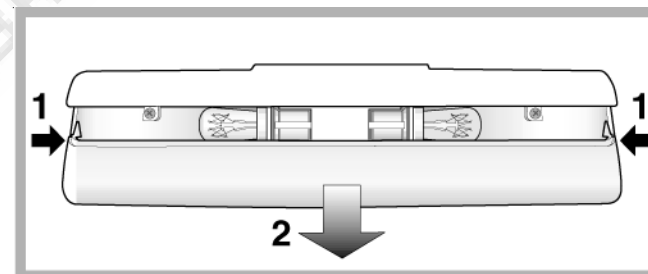
1. Установите РЕГУЛЯТОР ТЕМПЕРАТУРЫ в позицию ● (оборудование выключено).
2. Заверните замороженные продукты в газеты и поместите их в другой морозильник или холодное место.
3. Оставьте дверцу морозильного отделения открытой, пока иней полностью не растает. Для ускорения размораживания поместите в морозильное отделение емкость с горячей водой.
4. Некоторые модели холодильников оснащены СЛИВНОЙ СИСТЕМОЙ для отвода воды: вода стекает в подставленную емкость (см. рис.).
5. Протрите и высушите осторожно морозильное отделение, прежде чем снова включить оборудование.
6. Прежде чем поместить продукты в морозильное отделение, подождите примерно 2 часа, т.е. пока не будут восстановлены идеальные условия для хранения.



Замена лампы

Перед заменой лампы в холодильном отделении отключите оборудование от электросети и выполните следующее:

чтобы получить доступ к лампе, снимите ее покрытие, как показано на рис; замените лампу аналогичной, мощность лампы указана на ее покрытии (15 или 25 Вт).



Предупреждения и рекомендации

! Холодильник разработан и изготовлен в соответствии с международными нормами безопасности. Внимательно прочитайте и данные предупреждения, которые приводятся в целях Вашей безопасности.

Это оборудование соответствует следующим директивам ЕЕС:



- 73/23/ ЕЕС от 19.02.73 (низкого напряжения) и последующие модификации;



- 89/336 /ЕЕС от 03.05.89 (электромагнитной совместимости) и последующие модификации;

- 2002/96/CE.

Основные правила безопасности

- Это оборудование разработано для бытового использования в домашних условиях и не предназначено для применения на предприятиях промышленности и торговли.
- Холодильник должен использоваться только взрослыми лицами для хранения и замораживания продуктов и в соответствии с инструкциями данного руководства.
- Холодильник не должен устанавливаться вне помещений (даже под навесом), так как очень опасно подвергать оборудование воздействию дождя и др. атмосферных факторов.
- Не дотрагивайтесь до оборудования, когда Вы босиком, или если ваши руки или ноги мокрые/влажные.
- Не касайтесь внутренних охлаждающих элементов: это может вызвать повреждение кожи и обморожение.
- Отключая холодильник из сети, беритесь за вилку, а не за кабель.
- Всегда отключайте холодильник из сети перед его мойкой или обслуживанием. Установки регулятора температуры в положение ● (оборудование выключено) не достаточно для полного обесточивания электроконтактов.
- В случае неправильной работы оборудования ни при каких обстоятельствах не пытайтесь отремонтировать его самостоятельно. Ремонт, выполненный неквалифицированными лицами, может повредить оборудование или вызвать его дальнейшую неисправность.
- Для чистки отделений холодильника изнутри используйте только поставляемый с оборудованием скребок, не применяйте другие приспособления или инструменты.
- Не берите в рот кубики льда прямо из морозильника.
- Не разрешайте детям трогать средства управления и играть с холодильником, садиться на ящики или висеть на дверцах оборудования.
- Держите упаковочный материал оборудования вне досягаемости детей.

Утилизация

- Соблюдайте действующие требования по утилизации упаковочных материалов.
- Согласно Европейской директиве 2002/96/ЕС по утилизации электрического и электронного оборудования (WEEE) старые электробытовые приборы не должны помещаться в общий городской неотсортированный поток отходов: они должны собираться отдельно, чтобы оптимизировать восстановление и переработку их материалов и уменьшить негативное воздействие на здоровье человека и экологию. Указанный на изделии символ перечеркнутого ведра на колесах напоминает, что при утилизации это оборудование следует поместить отдельно.

Для получения информации по правильной утилизации старого оборудования потребители должны обратиться в местные органы управления или в фирму-поставщик.

Экономия энергии и охрана окружающей среды

- Установите холодильник в прохладном, вентилируемом помещении. Удостоверьтесь, что оборудование защищено от прямых солнечных лучей и не расположено рядом с источниками тепла.
- В целях энергосбережения старайтесь не держать дверцы долго открытыми или открывать их слишком часто.
- Не переполняйте холодильник: для надлежащего хранения продуктов холодный воздух должен циркулировать свободно. Если циркуляция воздуха затруднена, компрессор будет работать непрерывно.
- Не помещайте горячую пищу в холодильник. Это повысит внутреннюю температуру, заставляя компрессор работать интенсивнее, затрачивая больше электроэнергии.
- При образовании инея разморозьте холодильник (см. *Обслуживание и уход*). Толстый слой инея затруднит доступ холода к продуктам и в результате увеличится расход электроэнергии.
- Регулярно проверяйте уплотнители на дверцах и протирайте их: уплотнители должны плотно прилегать к дверцам — это позволит избежать утечки холодного воздуха (см. *Обслуживание и уход*).

Устранение неисправностей

Если оборудование не работает или работает не должным образом, перед звонком в сервисный центр, прочитайте данный раздел, возможно здесь Вы найдете решение проблемы.

Неисправность

Возможные причины / Решение

Не горит внутреннее освещение

- Оборудование не подключено к сети или вилка плохо вставлена в розетку, не обеспечивая контакта, или сбой электропитания в доме.

Холодильное и морозильное отделения плохо охлаждают продукты

- Дверцы закрыты неплотно или повреждены их уплотнители.
- Дверцы открывались слишком часто.
- Рукоятка РЕГУЛИРОВКИ ТЕМПЕРАТУРЫ в неправильном положении.
- Холодильное или морозильное отделение переполнено.
- Температура в помещении, где находится холодильник, ниже 14°C.

Продукты в холодильном отделении начинают замораживаться

- Рукоятка РЕГУЛИРОВКИ ТЕМПЕРАТУРЫ в неправильном положении.
- Продукты соприкасаются с задней стенкой холодильника.

Непрерывно работает компрессор

- Дверца закрыта неплотно или постоянно открывалась.
- Высокая температура в помещении.
- Толщина инея превышает 2-3 мм (см. *Обслуживание и уход*).

Холодильник производит небольшой шум

- Оборудование не выровнено (см. *Установка*).
- Оборудование установлено между мебелью, которая вибрирует и издает шум.
- Хладагент внутри издает слабый шум, даже когда компрессор выключен. Это нормально и не является дефектом.

Некоторые внешние части холодильника становятся горячими

- Такое повышение температуры необходимо, чтобы исключить образование конденсата на некоторых частях оборудования.

Задняя внутренняя стенка холодильника покрыта инеем или каплями воды

- Это показывает, что оборудование работает нормально.

Вода на дне холодильника

- Засорено дренажное отверстие (см. *Обслуживание и уход*).

Помощь



Прежде, чем обратиться в Авторизованный сервисный центр:

- Убедитесь, что вы не можете устранить неисправность самостоятельно (см. *Устранение неисправностей*).
- Если после всех проверок оборудование все еще не работает или проблемы остаются, позвоните в Авторизованный сервисный центр по телефону, указанному в гарантийном документе.

Что сообщить в сервисный центр:

- дату покупки; номер гарантийного документа (сервисной книжки, сервисного сертификата и т.п.);
- тип неисправности;
- модель (Mod.) и серийный номер (S/N) оборудования, указанные в информационной табличке, расположенной внизу слева в холодильном отделении, или в гарантийном документе.

модель				серийный номер			
Mod. RG 2330				S/N 704211801			
240 V		Hz		150 W		Fuse A	
Total	340	75	Freez.	Capac	Class		Max 15
Gross Bruto Brut		Net Util	Gross Bruto Brut	Poder de Cong	Classe		N
Compr. Syst.	R 134 a	Test	Pressure	kg/24 h	Classe		
Compr.	kg 0,090	P.S.-I.	HIGH-235				
Made in Italy			13918				

Не пользуйтесь услугами лиц, не уполномоченных Производителем и требуйте при ремонте использования оригинальных запасных частей.

Срок службы 10 лет



Производитель оставляет за собой право без предупреждения вносить изменения в конструкцию и комплектацию, не ухудшающие эффективность работы оборудования. Некоторые параметры, приведенные в этой инструкции, являются приблизительными. Производитель не несет ответственности за незначительные отклонения от указанных величин.

Компания Indesit Company S.p.A.,
производитель бытовой техники торговых марок
Ariston, Hotpoint-Ariston, Indesit, Stinol,
настоятельно рекомендует использовать
для ухода за Вашей бытовой техникой
средства и аксессуары профессиональной серии
«Забота о доме»



Фирменные средства по уходу за бытовой техникой от производителя

Вы можете ознакомиться с полным каталогом серии профессиональных аксессуаров и средств «Забота о доме» и получить информацию в Авторизованных сервисных центрах (адреса и телефоны указаны в гарантийном документе); на сайте www.Hotpoint-Ariston.ru

по телефонам Справочной службы компании Indesit Company S.p.A.:

в Москве: (495) 974-62-80

в Санкт-Петербурге: (812) 118-80-55

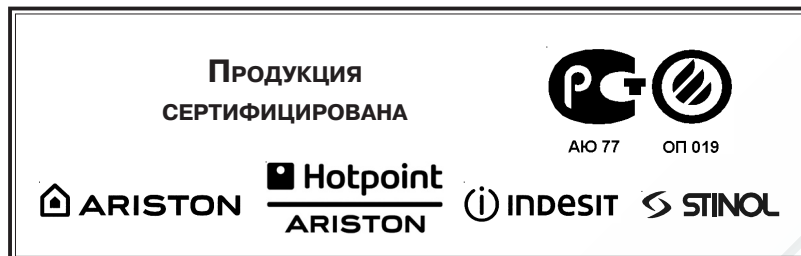
в Киеве: (044) 494-36-10

в Екатеринбурге: (343) 376-15-22

Серия включает в себя полный спектр средств по уходу за:		
Посудомоечной машиной	• Средство для очистки и дезинфекции, 250 мл	089779
	• Ополаскиватель, 250 мл	082064
	• Соль в таблетках, 2 кг	082057
	• Дезодорант, 2 шт.	082072
Стиральной и посудомоечной машиной	• Средство для удаления накипи, 10 пак.* 50 г	089780
Плитой	• Средство по уходу за конфорками и решетками, 250 мл	082037
	• Средство по уходу за стеклокерамич. поверхностью, 500 мл	089782
	• Средство по уходу за духовкой, 500 мл	089772
Холодильником	• Средство по уходу за холодильником, 500 мл	089777
	• Поглотитель запахов	082073
Микроволновой печию	• Средство по уходу за микроволновой печью, 500 мл	089781
ДЛЯ ДОМА	• Средство по уходу за кастрюлями и сковородами, 250 мл	082042
	• Средство по уходу за нержавеющей сталью, 250 мл	089778
	• Полироль для нержавеющей стали, 500 мл	093902
	• Средство по уходу за деревянными поверхностями	082081
	• Средство по уходу за алюминием и пластиком	082083
	• Средство по уходу за цветными металлами и сплавами	082063
	• Средство по уходу за стеклами и зеркалами	082068
	• Защита ткани от пятен	082069
	• Микрофибровая салфетка	094893
АКСЕССУАРЫ ДЛЯ ТЕХНИКИ	• Скребок для очистки стеклокерамической поверхности	136366
	• Дополнительные решетки и противни для духовки	
	• Стеклоочистители для рабочих поверхностей	
	• Грили и барбекю для рабочих поверхностей	
	• Самоочищающиеся панели для духовки	
	• Устройство принудительной вентиляции для охлаждения внешних поверхностей духовки	
	• Защитный экран для рабочей поверхности	
Холодильник:	• Дополнительные контейнеры для хранения продуктов	
Стиральная и посудомоечная машины, водонагреватели	• Магнитный смягчитель воды Calblock	089789
Стиральная и посудомоечная машины	• Сливные и заливные шланги	
	• Установочные комплекты	
	• Антисифоны	
	• Фильтры	
Вытяжка:	• Универсальные фильтры из полиэстера с индикатором заполнения	
	• Угольные фильтры	
АКСЕССУАРЫ ДЛЯ КУХНИ	• Направляющие, крючки и полки из нержавеющей стали	
	• Сервировочный столик	

Руководство по установке и эксплуатации

RUS



Комбинированный ХОЛОДИЛЬНИК-МОРОЗИЛЬНИК

BAN 10

BAAN 10

BAN 10 S

BAAN 13

BAN 13

BAAN 13 (0)

BAN 13(1)

BAAN 13 PX

BAN 13 S

BAAN 13 S

BAN 13 S(1)

BAAN 14

BAN 14

BAAN 14 X

Производитель:

Indesit Company S.p.A.

Юридический адрес:

Виале А.Мерлони, 47
60044 Фабриано (АН), Италия
Тел. (0732) 6611

Импортер:

ООО "Индезит РУС"

Юридический адрес:

Россия 129223 Москва
Проспект Мира, ВВЦ (бывш. ВДНХ)
Павильон 46

Адрес и телефоны

для контактов:

Россия 129223 Москва
Проспект Мира, ВВЦ (бывш. ВДНХ)
Павильон 46

Тел.: (495) 974-6280

Факс (495) 961-2919

974-6279

<http://www.Hotpoint-Ariston.ru>

 **Indesit**



АЮ 77

ОП 019

00058.WI.FS.IN.30